

CO-ED FUKUOKA 2024

大会最終案内

・大会日程

日程：7月6日（土）～7日（日）

会場：福岡県福岡市東区大字西戸崎18-25 海の中道海浜公園 大芝生広場

・受付

受付を**土曜日：10:00～**、**日曜日：9:30～**大会本部にて行ないます。

チームの代表者は**土曜日：11:00**、**日曜日：キャプテンミーティングまでに受付をお済ませください**。

エントリー費のご精算が必要なチームは受付時にご精算をお願いいたします。

・ピックアップ

土曜日のピックアップのチーム決めは当日くじ引きにて行います。

受付をされた方からくじを引いていただきますので、ご来場された方は必ず受付を行なってください。

・抽選会

土曜日の抽選会はピックアップに参加された方が対象となります。

・表彰式

今大会は表彰式を行ないます。

大会参加者は皆様ご参加をお願いいたします。

・メディカルブース

今大会はメディカルブースを**設置しておりません**。

本部にて簡易救急キットやAEDを準備しております。

・保険

今大会はスポーツ保険に加入しております。

大会中にお怪我をされ、病院にかかる可能性がある方は大会当日中に本部にお立ち寄りいただき、申請書を受け取るようお願いいたします。

大会終了後の申請書の発行はお受けできませんのでご注意ください。

補償額の目安：通院 2,000円/1日、入院 3,000円/1日

・大会諸注意

コート周辺の東屋は公園の一般のお客様が利用できるように使用しないようお願いいたします。

選手の皆様は選手用テントをご使用いただくようお願いいたします。

会場にてカラスやトンビに食べ物を取られる被害が続出しております。管理の徹底をお願いいたします。

大会は雨天でも開催いたします。

但し、天候等の理由で主催/運営が危険と判断した場合には大会を途中で中止にする場合がございますのでご了承ください。

・駐車場

駐車場は西駐車場をご利用いただき、西口からご入園いただくことをお勧めいたします。

・アップエリア

アップエリアは特別設けておりませんので、会場内の空いているスペースを譲り合ってご使用ください。

また一般のお客様も利用されております。会場は占有使用では無い為、一般のお客様にご注意ください。

・競技補足

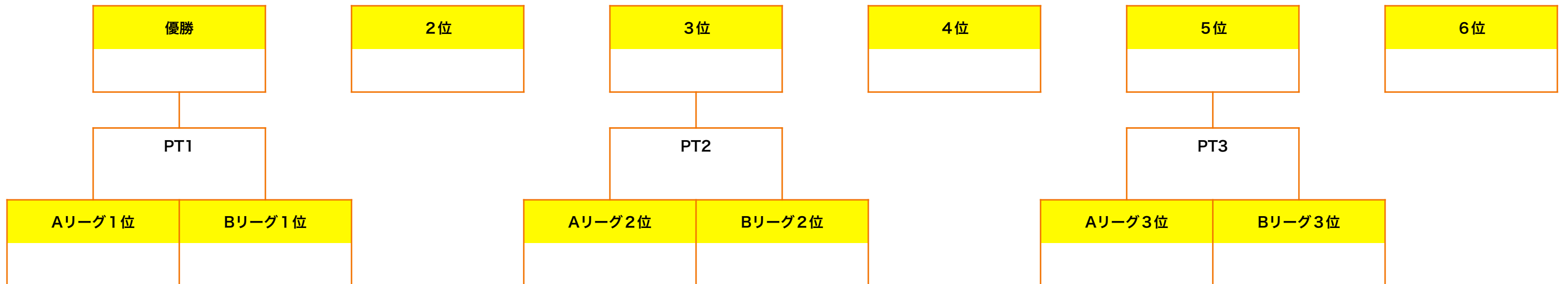
コートサイズ：幅【37m】×縦【100m】（エンドゾーン18m）



CO-ED FUKUOKA 2024 ピックアップ組み合わせ

Aリーグ	1	2	3	勝	負	分	勝点数	得点	失点	得失点差	順位
1		AL1	AL3								
2			AL2								
3											

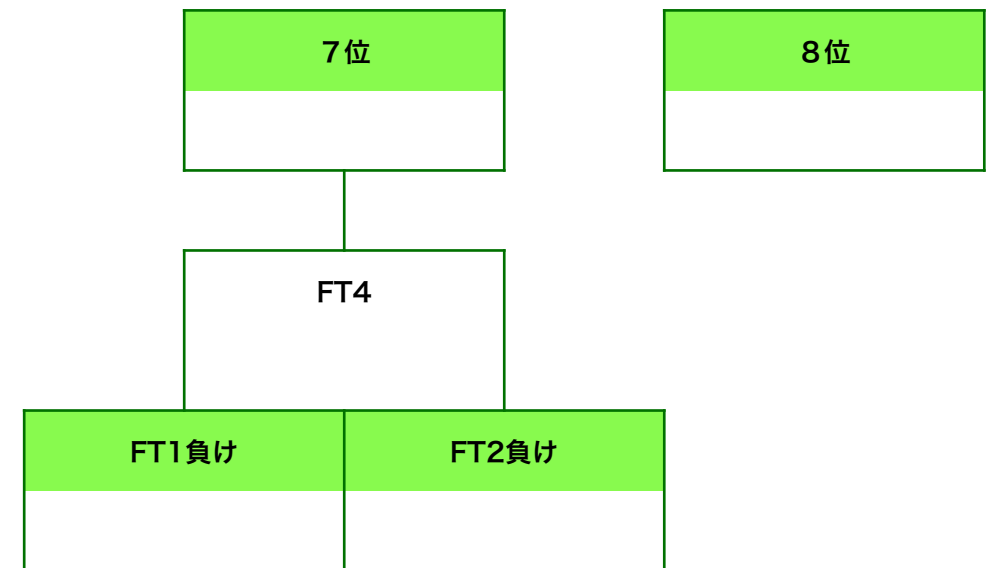
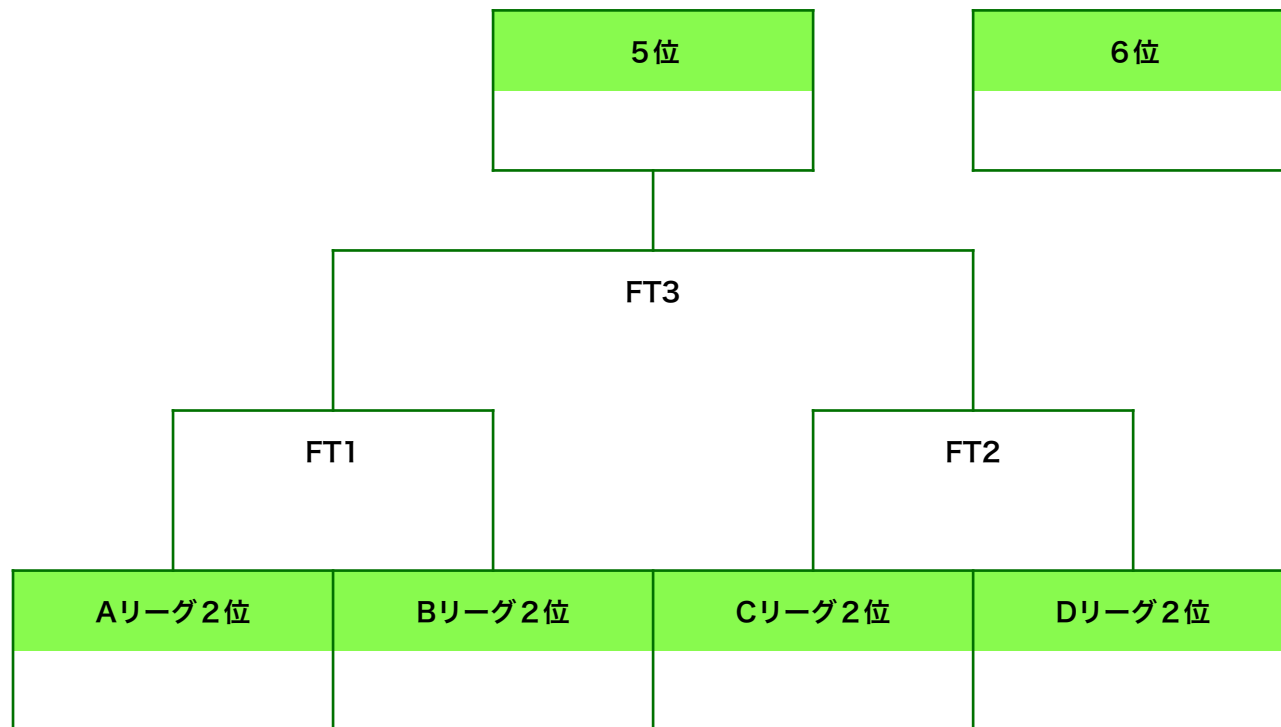
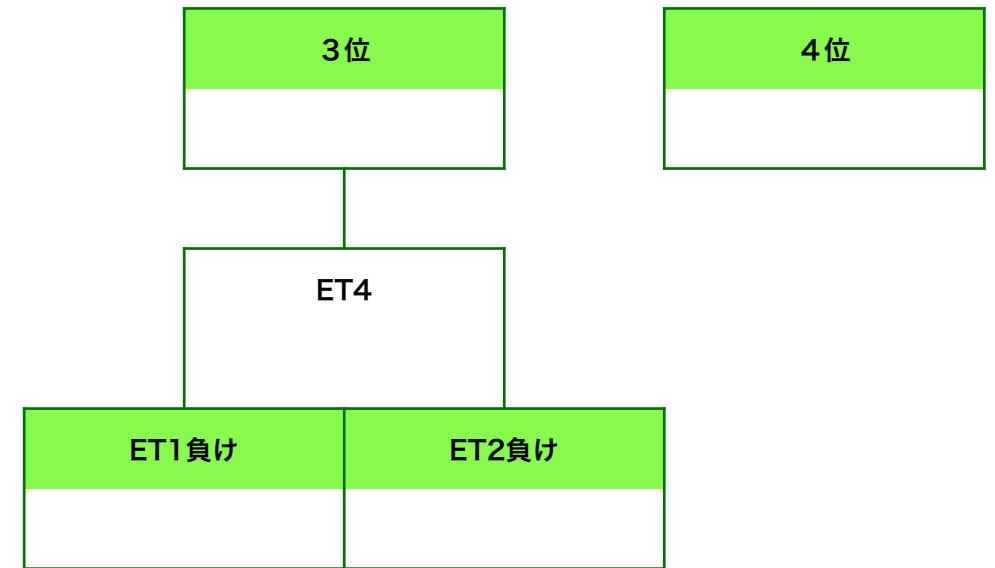
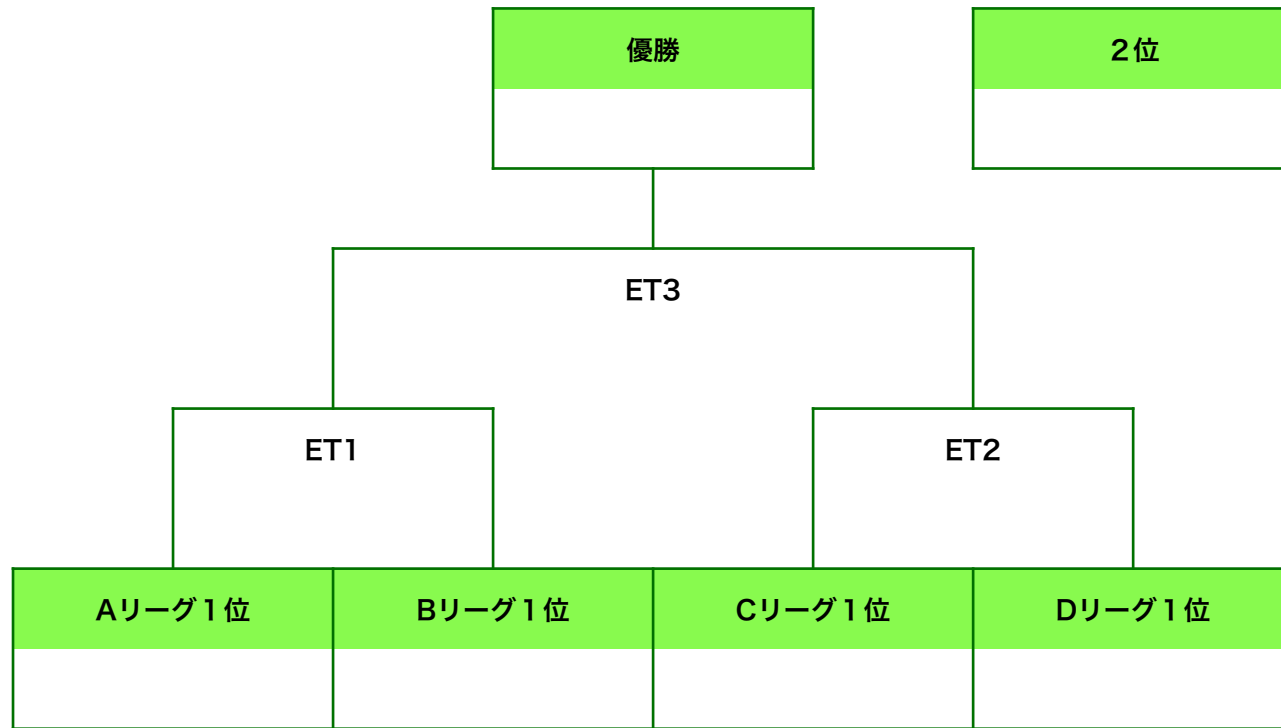
Bリーグ	4	5	6	勝	負	分	勝点数	得点	失点	得失点差	順位
4		BL1	BL3								
5			BL2								
6											



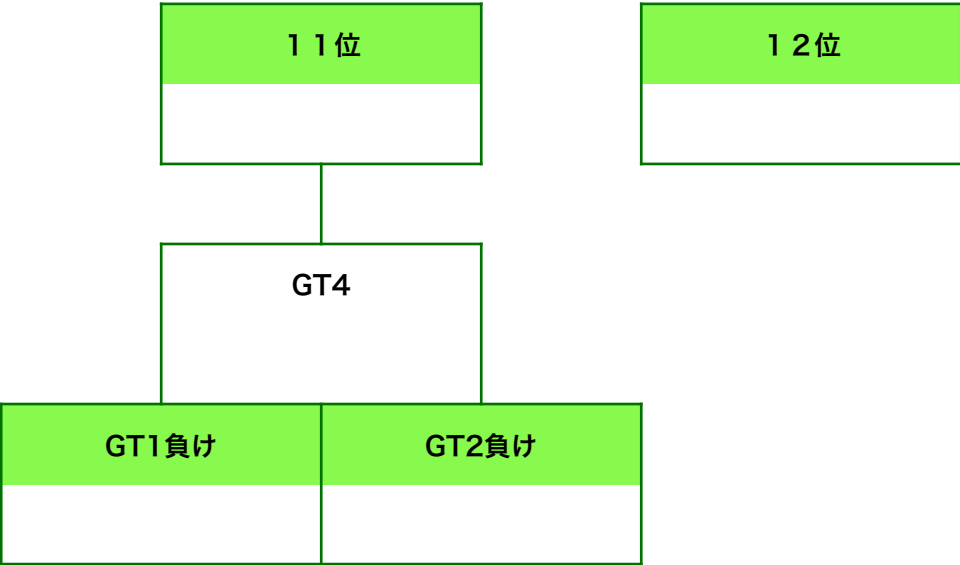
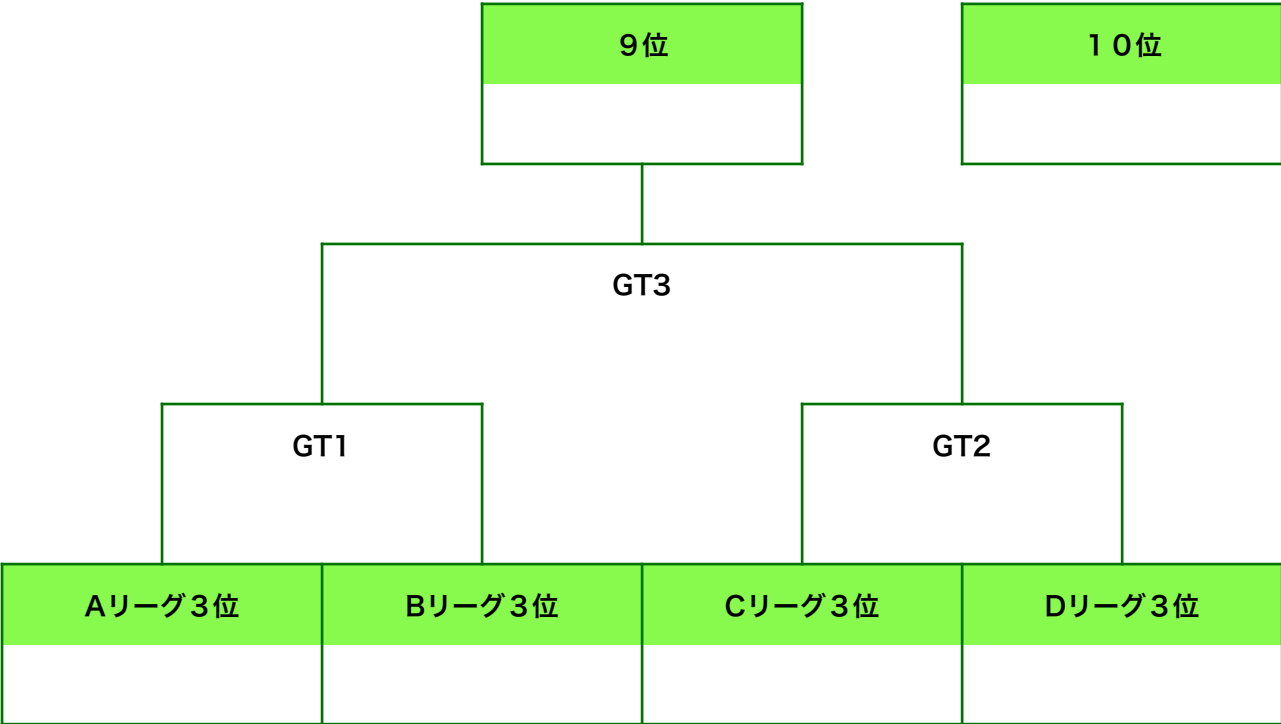
CO-ED FUKUOKA 2024 ピックアップタイムスケジュール

#	時間	第1コート	第2コート
	10:00	受付開始	
	11:00	各チーム集合、アップ開始	
1	12:00		
	~ 12:40	AL1	BL1
2	13:00		
	~ 13:40	AL2	BL2
3	14:00		
	~ 14:40	AL3	BL3
4	15:00		
	~ 15:40	PT2	PT3
5	15:50		
	~ 16:30		PT1
	16:30	表彰式 / 抽選会	

CO-ED FUKUOKA 2024 チーム順位決定トーナメント



CO-ED FUKUOKA 2024 チーム順位決定トーナメント



CO-ED FUKUOKA 2024 チームタイムスケジュール

#	時間	第1コート	第2コート	第3コート	第4コート
	10:30	キャプテンミーティング			
1	11:00	MAMMA AIUTO	AKALA	熊本パワーズ	きよがんよお
	～	AL1	BL1	CL1	DL1
	11:30	MIKAN☆	Volf	厳しいって	04世代ORANGE
2	11:45	MIKAN☆	Volf	厳しいって	04世代ORANGE
	～	AL2	BL2	CL2	DL2
	12:15	mixnuts	長崎シーサイドライナーズ	HUF	チーム宮崎
3	12:30	MAMMA AIUTO	AKALA	熊本パワーズ	きよがんよお
	～	AL3	BL3	CL3	DL3
	13:00	mixnuts	長崎シーサイドライナーズ	HUF	チーム宮崎
4	13:30				
	～	FT1	FT2	GT1	GT2
	14:10				
5	14:20				
	～	ET1	ET2		
	15:00				
6	15:10				
	～	FT4 (7位決定戦)	FT3 (5位決定戦)	GT3 (9位決定戦)	GT4 (11位決定戦)
	15:50				
7	16:00				
	～	ET4 (3位決定戦)	ET3 (決勝戦)		
	16:40				
	16:50	表彰式			

CO-ED FUKUOKA 大会ルール

- ・ 全部門、世界フライングディスク連盟(WFDF)アルティメット公式ルール2021-2024年版に基づき、最新のルールに準じます。

a. 試合形式

- ・ 試合時間は **1日目（ピックアップ）は全試合40分、2日目（チーム戦）は予選リーグ30分、順位決定トーナメント40分。**
- ・ 予選リーグは試合時間経過時点で同点でも終了。（両日共通）
- ・ トーナメントにおいて、試合時間経過時点で同点の場合は1点差がつくまで試合を止めずに続行する。（両日共通）
- ・ タイムアウトは **30分ゲームは1試合各チーム1分1回、40分ゲームは1試合各チーム1分2回**とする。タイムアウトは試合時間に含まれる。（両日共通）
- ・ **1日目は全試合得点の上限はなし。2日目は全試合11点先取**とし、試合時間に関係なくどちらかのチームの得点が11点に達した時点でゲームを終了する。
- ・ 男女比決定方法は”**男女比決定方法B（エンドゾーン決定型）**”を採用。（両日共通）
 - ： 試合開始前1回目のフリップでOF/DF、陣地を決定した後2回目のフリップを行う。2回目のフリップに勝利したチームがどちらのエンドゾーンを”エンドゾーンA”とするかを決定する。試合中はエンドゾーンAにラインナップするチームが各得点毎に男女比を決定する。
- ・ ローカルルールとして**男女比は4:3/3:4に加え5:2/2:5も認める**。但しインジャリー等により自チームが5:2/2:5も実現できない場合には、相手チームの同意を得た上で6:1/1:6も選択可能とする。
- ・ ローカルルールはスクラッチ回避の方法として用意しており、できる限り4:3/3:4で試合を行う。

b. 時間管理について

- ・ 試合開始は本部のエアホンに従うものとする。
- ・ 各コートに設置してあるストップウォッチは試合時間、タイムアウトの時間測定として使用する。
- ・ **ストップウォッチはエアホンと同時に作動させる。**
- ・ 試合終了の合図は本部では行わない為、必ず各コートで管理する。
- ・ 順位決定トーナメントでサドンデスが発生し次の試合が規定の開始時間に間に合わなかった場合には、該当コートは本部のエアホンではなく、各コート設置のストップウォッチにて時間を管理する。

c. リーグ内順位決定方法

- ・ リーグ内順位は以下の方法により決定する。
 1. 勝ち点数
 2. 直接対決
 3. 得失点差
 4. 総得点
 5. 1~4全てで同点の場合は各チーム代表一人ずつがゴールラインの後方から遠い方のブリックポイントに向けてディスクを投げ、ディスクの位置がブリックポイントに近い方を上位とする。尚、ディスクを投げる順番はフリップにより決定する。

d. 勝ち点数

- ・ 勝ち点数は以下の通りに算出する。

勝ち=3点

引き分け=1点

負け=0点